



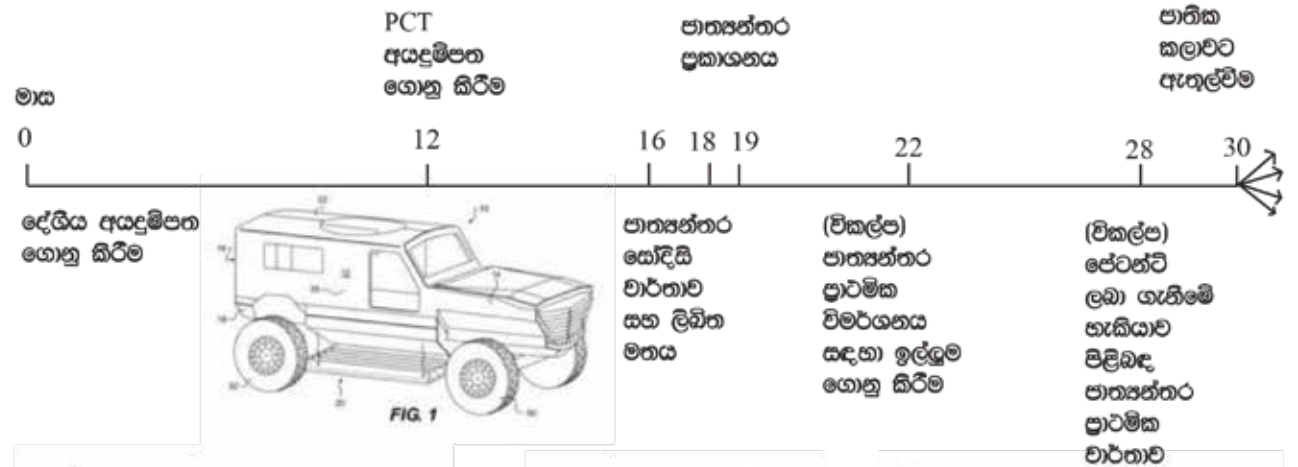
නව නිපැයුම් සඳහා පාතසන්නරව ආරක්ෂාව ලබාගන්නේ කෙසේද?



තාක්ෂණ අංශය
පාතික විද්‍යා පදනම
47/5, මේට්ලන්ඩ් පෙදෙස
කොළඹ 07

දුරකථන : 0112676766, 0112694163
ඊ-මේල් : td@nsf.ac.lk
වෙබ් අඩවිය : www.nsf.ac.lk

ජේටන්ට් සහයෝගිතා සන්නිවේදන (PCT) හරහා කෙරෙන අයදුම් කිරීමේ ක්‍රියාවලියේ ආකාරය පහත දැක්වේ.



දේශීය අයදුම්පත
ගොනු කිරීම

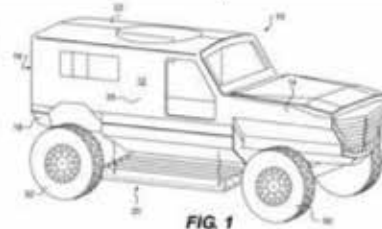


FIG. 1

පාතසන්නර
කේඛිති
වාර්තාව
සහ ලිඛිත
මතය

(විකල්ප)
පාතසන්නර
ප්‍රාථමික
විමර්ශනය
සඳහා ඉල්ලුම
ගොනු කිරීම

(විකල්ප)
ජේටන්ට්
ලබා ගැනීමේ
හැකියාව
පිළිබඳ
පාතසන්නර
ප්‍රාථමික
වාර්තාව

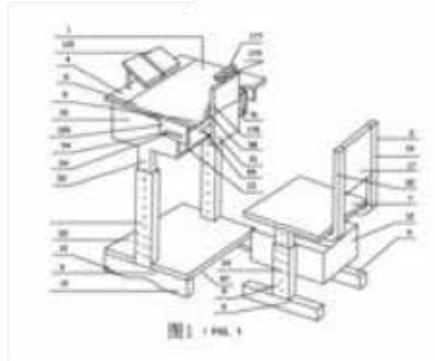


FIG. 1

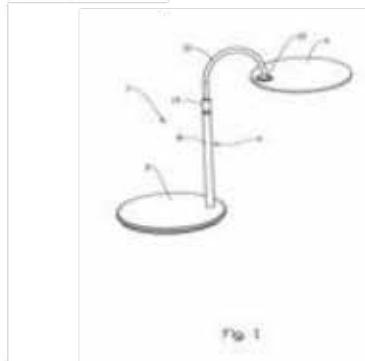


FIG. 1

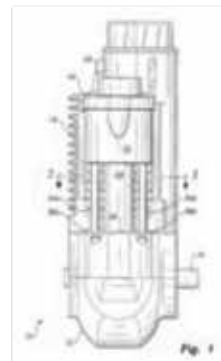
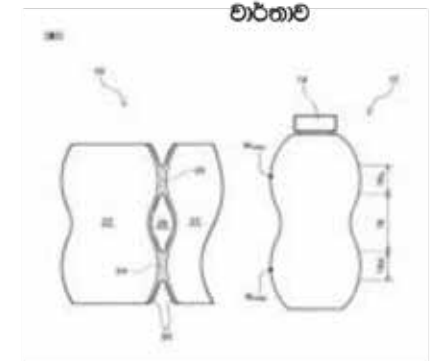


FIG. 1

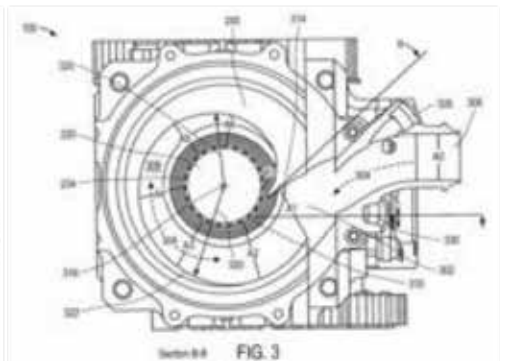
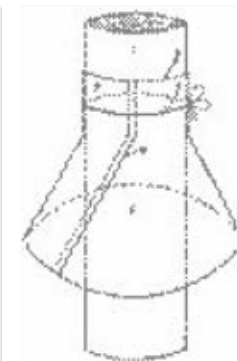


FIG. 3

නව නිපැයුමක් සඳහා විදේශ රටවල ආරක්ෂාව ලබා ගත හැකි ප්‍රධාන මාර්ග 3 කි.

1. පාතික මාර්ගය

අදාළ තාක්ෂණයේ සහ නියමිත ගාස්තු ගෙවීමෙන්, ඔබ උනන්දු වන එක් එක් රටේ, පාතික ජේටන්ට් කාර්යාලයේ ජේටන්ට් අයදුම්පතක් ගොනු කිරීම මගින් ඔබට ජේටන්ට් බලපත්‍ර සඳහා අයදුම් කළ හැක. ඔබ තෝරා ගත් රටවල් සංඛ්‍යාව විශාල නම් මෙම මාර්ගය ඉතා අපහසු මිළ අධික වකක් වේ.

2. ප්‍රාන්ත මාර්ගය

රටවල් කීපයක් ප්‍රාන්ත ජේටන්ට් පද්ධතියක සාමාජිකයින් වේ නම්, එම සෑම රටකම හෝ සමහරක් රටවල සීමාවන් වල බලපෑම සහිතව ප්‍රාන්ත ජේටන්ට් කාර්යාලයේ එක් අයදුම්පතක් ගොනුකිරීම මඟින් ඔබට ජේටන්ට් ආරක්ෂාව සඳහා අයදුම්කළ හැක.

ප්‍රාන්ත ජේටන්ට් කාර්යාල පහත දැක්වේ.

- අප්‍රිකානු බුද්ධිමය දේපළ සංවිධානය (OAPI) (www.oapi.wipo.net)
- අප්‍රිකානු ප්‍රාන්ත බුද්ධිමය දේපළ සංවිධානය (ARIPO) (www.aripo.wipo.net)
- යුරේෂියානු ජේටන්ට් සංවිධානය (EAPO) (www.eapo.org)
- යුරෝපීයානු ජේටන්ට් කාර්යාලය (EPO) (www.epo.org) සහ
- ගල්ෆ් සහයෝගිතා කවුන්සලයේ ජේටන්ට් කාර්යාලය (www.gulf.patent-office.org.sa)

3. පාතසන්නර මාර්ගය

ඔබ විවිධ රටවල් ගනනාවක් තුළ ජේටන්ට් ආරක්ෂාව බලාපොරොත්තු වේ නම්, පාතසන්නර ජේටන්ට් සහයෝගිතා සන්ධානය (PCT) හරහා අයදුම්පතක් ගොනු කිරීම සඳහා සැලකිලිමත් විය යුතුය. එසේ කිරීමට සුදුසුකම් ලැබීම සඳහා ඔබ ජේටන්ට් සහයෝගිතා සන්ධානයේ සාමාජිකත්වය දරන රටක ස්වදේශිකයෙක් හෝ පදිංචිකරුවෙක් විය යුතුය. ජේටන්ට් සහයෝගිතා සන්ධානයෙහි එක් පාතසන්නර අයදුම්පතක් ගොනු කිරීමෙන්, ඔබට එක්වරම ජේටන්ට් සහයෝගිතා සන්ධානයෙහි සාමාජිකත්වය දරන රටවල් 125 කට වැඩි සංඛ්‍යාවක ඔබේ නව නිපැයුම වෙනුවෙන් ජේටන්ට් ආරක්ෂාව සෙවිය හැක. මෙම අයදුම්පත ස්විට්සර්ලන්තයේ පිතීවා හි පිහිටි ලෝක බුද්ධිමය දේපළ කාර්යාලයේ, ජේටන්ට් සහයෝගිතා සන්ධානයේ ප්‍රතිග්‍රහණ කාර්යාලයේ ගොනු කළ හැක.

ජේටන්ට් සහයෝගිතා සන්ධානය (PCT) භාවිතයේ වාසි ජේටන්ට් සහයෝගිතා සන්ධානය භාවිතය මඟින් මාස 12 ප්‍රමුඛතා කාලයට අතිරේකව මාස 18 ක අමතර කාලයක් ලබා දීම මගින් අයදුම්කරුවන්ට ඔවුන්ගේ නිෂ්පාදන සඳහා විවිධ රටවල විදේශීය වෙළඳපල පිළිබඳ විමසා බැලීමටත් ජේටන්ට් ආරක්ෂාව සෙවිය යුත්තේ කුමන ප්‍රදේශයන්හිද යන්න තීරණය කිරීමටත් හැකිවේ. එමගින් පාතික මට්ටමෙන් ගොනු කරන අයදුම්පත් සඳහා වැයවන ගාස්තු සහ පරිවර්තන වියදම් ගෙවීම අවම කර ගත හැක. අයදුම්කරුවන් විශාල ලෙසම ජේටන්ට් සහයෝගිතා සන්ධානය හරහා ජේටන්ට් ආරක්ෂාව ධායනුයේ ඉහත සඳහන් ප්‍රතිලාභ ලබා ගත හැකි බැවිනි.

ජේටන්ට් සහයෝගිතා සන්ධානය, අයදුම්කරුවන්ට ඔවුන්ගේ නව නිපැයුම් වල ජේටන්ට් ලබා ගැනීමේ හැකියාව පිළිබඳ වටිනා තොරතුරු “පාතසන්නර කේඛි වාර්තාව” මඟින් හා “පාතසන්නර කේඛි අධිකාරියේ ලිඛිත මතය” මඟින් ලබා දෙයි. මෙම ලියවිලි මෙන්ම ලබාදෙන අතිරේක කාලය තම නව නිපැයුම් සඳහා ජේටන්ට් ආරක්ෂාව ලබා ගත යුත්තේ කවර රටවල්වලද යන්න තීරණය කිරීමට ඉවහල් වේ. පාතසන්නර කේඛි වාර්තාව ඔබගේ නව නිපැයුමට අදාළ යැයි හඳුනාගත් ලොව පුරාම ඇති පූර්ව කලා-ලියවිලි විස්තරයක් ඔබ වෙත සපයයි. පාතසන්නර කේඛි අධිකාරියේ ලිඛිත මතය පාතසන්නර කේඛි වාර්තාවට අනුව ජේටන්ට් ලබා ගැනීමේ ඇති හැකියාවෙහි විශ්ලේෂණයකි.

එක් තාක්ෂණයක් රචිත සහ එක් ගාස්තු වර්ගයකින් පමණක් සමන්විත තනි අයදුම්පතකට ජේටන්ට් සහයෝගිතා සන්ධානයේ සාමාජික රටවල් කීපයක්ම නීත්‍යානුකූල බලපෑම ලැබේ. එමගින් එක් එක් ජේටන්ට් කාර්යාලවල වෙන වෙනම අයදුම්පත් ගොනු කිරීමේදී වැයවන මුල් ගනුදෙනු පිරිවැය කැපී පෙනෙන ලෙස අඩුවේ. සමහරක් ප්‍රාන්ත ජේටන්ට් පද්ධතිවල අයදුම්පත් ගොනු කිරීම සඳහාද ජේටන්ට් සහයෝගිතා සන්ධානය භාවිතා කළ හැක.

ජේටන්ට් සහයෝගිතා සන්ධානය යටතේ පාතසන්නර ජේටන්ට් අයදුම්පතක් භාරදෙන්නේ කෙසේද? යන්න පිළිබඳ මාර්ගෝපදේශය පාතික විද්‍යා පදනමෙන් සහ www.wipo.int/pct වෙබ් අඩවිය මඟින් ලබා ගත හැක.